

# SUORITUSTASOILMOITUS



Nro Joma-DoP-002-13/FI

Laadittu Euroopan parlamentin ja neuvoston asetuksen  
(EU) N:o 305/2011 liitteen III mukaan  
(Rakennustuoteasetus)

- 1. TUOTETYYPIN YKSILÖLLINEN TUNNISTE** MUURAUSSIDE NRO 3, Tiilisanka (TS)
- 2. TUOTTEEN TUNNISTETTAVUUS** Tuotetyyppimerkintä ja tuotenumero pakkauksessa.
- 3. KÄYTTÖTARKOITUS** Liikkeensallivan epäsymmetrisen muuraussiteen osa, joka on suunniteltu käytettäväksi yhdessä JOMA-muuraussiteiden 12, 13, 14, 20, 21 tai 28 kanssa muodostaen tuotekokonaisuuden, joka sallii muuratun rakenteen pystysuuntaiset liikkeet.
- 4. VALMISTAJA** JOMA AB, Målskog, SE-335 91 Gnosjö, Ruotsi
- 5. VALTUUTETTU EDUSTAJA** Amutek Oy, Pihkalantie 24, 01480 Vantaa
- 6. SUORITUSTASON PYSYVYYDEN ARVIOINTI- JA VARMENNUSJÄRJESTELMÄ** Järjestelmä 3
- 7. YHDENMUKAISTETTU STANDARDI** EN 845-1:2013+ A1:2016  
Ilmoitettu laitos nro 1235, Teknologiskt institut, DK-8000, Århus, on suorittanut tuotteen tyyppitestauksen tuotestandardin mukaisesti.
- 8. ILMOITETTU SUORITUSTASO** Ilmoitettu suoritusaste koskee taulukossa 2 mainittuja pituuksia ainevahvuuksilla  $\varnothing = 4$  mm ja  $\varnothing = 5$  mm.

Taulukko 1.

Perusominaisuudet	Suoritusaste	Yhdenmukaistetut tekniset eritelmät
Vetokestävyys ulkokuoren laastisaumasta	1,6 kN* (M2,5 laasti)	EN 845-1:2013+ A1:2016 + ilmoitetun laitoksen suorittama tyyppitestaus
Tuoteosan vetokestävyys	** Lasketaan EC3 & EC6 mukaan	EN 1993 & EN 1996.
Puristuskestävyys	** Lasketaan EC3 & EC6 mukaan	EN 1993 & EN 1996.
Materiaali	Austeniittinen ruostumaton teräs EN 1.4301 tai EN 1.4401 – ref.nro: 1 & 3	EN 845-1:2013+ A1:2016, liite A, taulukko A1
Korroosioluokka	Luokka MX1 - MX5	EN 1992-2
Pienin ankkurointisyvyys	min. 40 mm (laastisauma)	EN 845-1:2013+ A1:2016 + ilmoitetun laitoksen suorittama tyyppitestaus
Suojaetäisyys laastisauman ulkopintaan	min. 20 mm	EN 845-1:2013+ A1:2016
Toimiva pituus	10 - 130 mm (katso taulukko 2)	EN 845-1:2013+ A1:2016
Suurin pystysuuntainen liike	+/- C/2- $\varnothing$ (katso kuva sivulla 2)	EN 845-1:2013+ A1:2016

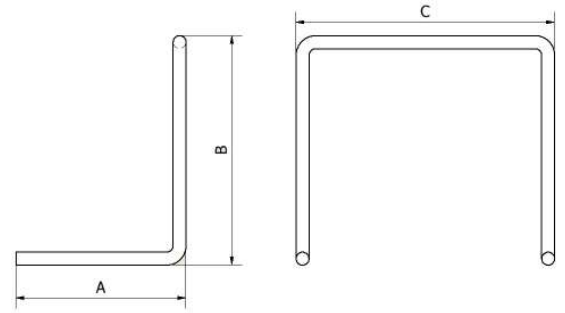
\* Ominaisarvo

\*\* Ominaisarvo riippuu tuotteen mitoista

HUOM! Joma muurausside nro. 3 on tuotekokonaisuuden osa, siteen osien puristus- ja veto-kestävyydet on tarkasteltava kokonaisuutena.

Taulukko 2. – Pienin/Suurin muuraussiteen toimiva pituus.

Tiilen syvyys:			85 mm	108 mm	120 mm	130 mm	135 mm
A (mm)	B (mm)	C (mm)	Min/Max.	Min/Max.	Min/Max.	Min/Max.	Min/Max.
50	55	75	10/15	10/15	10/15	10/15	10/15
50	65	75	10/25	10/25	10/25	10/25	10/25
50	65	100	10/25	10/25	10/25	10/25	10/25
50	70	54	10/30	10/30	10/30	10/30	10/30
50	70	68	10/30	10/30	10/30	10/30	10/30
50	80	54	15/40	10/40	10/40	10/40	10/40
50	80	68	15/40	10/40	10/40	10/40	10/40
50	80	75	15/40	10/40	10/40	10/40	10/40
50	80	80	15/40	10/40	10/40	10/40	10/40
50	80	90	15/40	10/40	10/40	10/40	10/40
50	80	100	15/40	10/40	10/40	10/40	10/40
50	90	75	25/50	10/50	10/50	10/50	10/50
50	90	80	25/50	10/50	10/50	10/50	10/50
50	90	90	25/50	10/50	10/50	10/50	10/50
50	90	100	25/50	10/50	10/50	10/50	10/50
50	100	68	35/60	12/60	10/60	10/60	10/60
50	100	75	35/60	12/60	10/60	10/60	10/60
50	100	80	35/60	12/60	10/60	10/60	10/60
50	100	90	35/60	12/60	10/60	10/60	10/60
50	100	100	35/60	12/60	10/60	10/60	10/60
50	120	75	55/80	32/80	20/80	10/80	10/80
50	120	80	55/80	32/80	20/80	10/80	10/80
50	120	90	55/80	32/80	20/80	10/80	10/80
50	120	100	55/80	32/80	20/80	10/80	10/80
50	150	75	85/110	62/110	50/110	40/110	35/110
50	150	80	85/110	62/110	50/110	40/110	35/110
50	150	90	85/110	62/110	50/110	40/110	35/110
50	150	100	85/110	62/110	50/110	40/110	35/110
50	170	75	105/130	82/130	70/130	60/130	55/130
50	170	80	105/130	82/130	70/130	60/130	55/130
50	170	90	105/130	82/130	70/130	60/130	55/130
50	170	100	105/130	82/130	70/130	60/130	55/130



Siteen toimivan pituuden minimi-/maksimi-arvo ( $L_{min}$  ja  $L_{max}$ ) lasketaan kaavoilla:

$$L_{min} = B - d + t$$

$$L_{max} = B - F$$

$F$  = ankkurointisyvyys

$t$  = suojaetäisyys laastisauman ulkopintaan

$d$  = tiilen syvyys

$B$  = muuraussiteen B-mitta

$$L_{max} = B - F$$

9. Edellä 1. kohdassa yksilöidyn tuotteen suoritusarvot ovat 8. kohdassa ilmoitettujen suoritusarvojen mukaiset. Tämä suoritusarvoilmoitus on annettu 4. kohdassa ilmoitetun valmistajan yksinomaisella vastuulla.

Valmistajan puolesta allekirjoittanut:

Gnosjö 26.05.2023



Yngve Josefsson  
Teknisk chef