

# SUORITUSTASOILMOITUS



## Nro Joma-DoP-059-13/FI

Laadittu Euroopan parlamentin ja neuvoston asetuksen  
(EU) N:o 305/2011 liitteen III mukaan  
(Rakennustuoteasetus)

- 1. TUOTETYYPIN YKSILÖLLINEN TUNNISTE** MUURAUSSIDE NRO 19 J1&J5 - Villakulma 1 (VK-1)
- 2. TUOTTEEN TUNNISTETTAVUUS** Tuotetyyppimerkintä ja tuotenumero pakkauksessa
- 3. KÄYTTÖTARKOITUS** Liikkeensallivan epäsymmetrisen muuraussiteen osa, joka on suunniteltu käytettäväksi yhdessä JOMA-muuraussiteiden 1 tai 3 kanssa muodostaen tuotekokonaisuuden, joka sallii pystysuuntaiset liikkeet tiilirakenteessa.
- 4. VALMISTAJA** JOMA AB, Målskog, SE-335 91 Gnosjö, Ruotsi
- 5. VALTUUTETTU EDUSTAJA** Amutek Oy, Pihkalantie 24, 01480 Vantaa
- 6. SUORITUSTASON PYSYVYYDEN ARVIOINTI- JA VARMENNUSJÄRJESTELMÄ** Järjestelmä 3
- 7. YHDENMUKAISTETTU STANDARDI** EN 845-1:2013+A1:2016  
Ilmoitettu laitos nro 1235, Teknologiskt institut, DK-8000, Århus, on suorittanut tuotteen tyyppitestauksen tuotestandardin mukaisesti.
- 8. ILMOITETTU SUORITUSTASO** Ilmoitettu suoritustaso koskee taulukon 2 mukaisia pituuksia ainevahvuudella  $t = 1$  mm.

Taulukko 1.

Perusominaisuudet	Suoritustaso	Yhdenmukaistetut tekniset eritelmät
Vetokestävyys sisäkuoresta	Suoritustaso kiinnitysruuvien valmistajan ilmoituksen mukaan.	EN 845-1:2013+A1:2016
Tuotekokonaisuuden vetokestävyys ulkokuoren laastisaumasta <sup>1)</sup>	Min. 1,6 kN* (Laasti M2,5)	EN 845-1:2013+A1:2016 + ilmoitetun laitoksen suorittama tyyppitestaus
Puristuskestävyys	Lasketaan EC3 & EC6 mukaan	EN 1993 & EN 1996. Joma AB/Amutek Oy voi pyynnöstä toimittaa arvot eri pituuksille.
Materiaali	Austeniittinen ruostumaton teräs EN 1.4301 tai EN 1.4401 – ref.nro: 1 & 3	EN 845-1:2013+A1:2016, liite A, taulukko A1
Korroosioluokka	Luokka MX1 - MX5	EN 1992-2
Eristepaksuus	10-50 mm (katso taulukko 2)	EN 845-1:2013+A1:2016
Toimiva pituus	18 - 220 mm (katso taulukko 2)	EN 845-1:2013+A1:2016

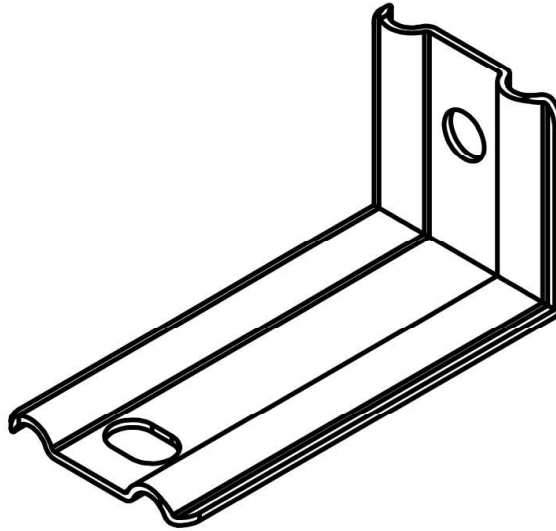
<sup>1)</sup> Yhdessä JOMA-muuraussiteen nro 3 kanssa  
\*Ominaisarvo

## Nro Joma-DoP-059-13/FI

Taulukko 2.

Kokonaispituus (mm)	Eristepaksuus (mm)	Toimiva pituus* (mm)
10	10	18/180
50	50	58/220

\*Siteen toimiva pituus on kuorien välinen etäisyys (eristepaksuus+ilmarako). Ilmoitetut mitat pätevät yhdessä Joma muuraussiteen nro 1 tai 3 kanssa.



9. Edellä 1. kohdassa yksilöidyn tuotteen suoritusastot ovat 8. kohdassa ilmoitettujen suoritusastojen mukaiset. Tämä suoritusastoilmoitus on annettu 4. kohdassa ilmoitetun valmistajan yksinomaisella vastuulla.

Valmistajan puolesta allekirjoittanut:

Gnosjö 29.05.2023



Yngve Josefsson  
Teknisk chef